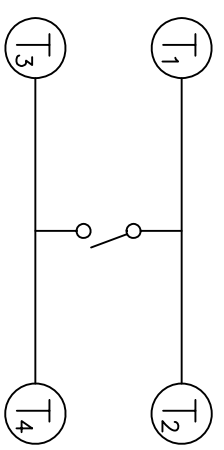
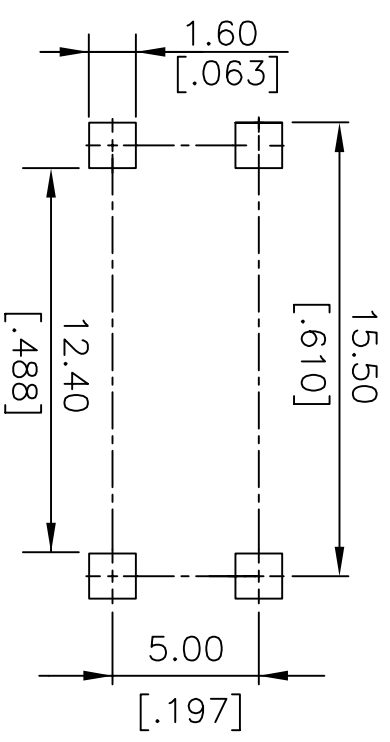
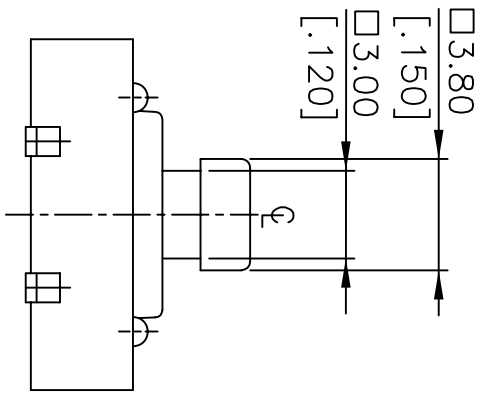
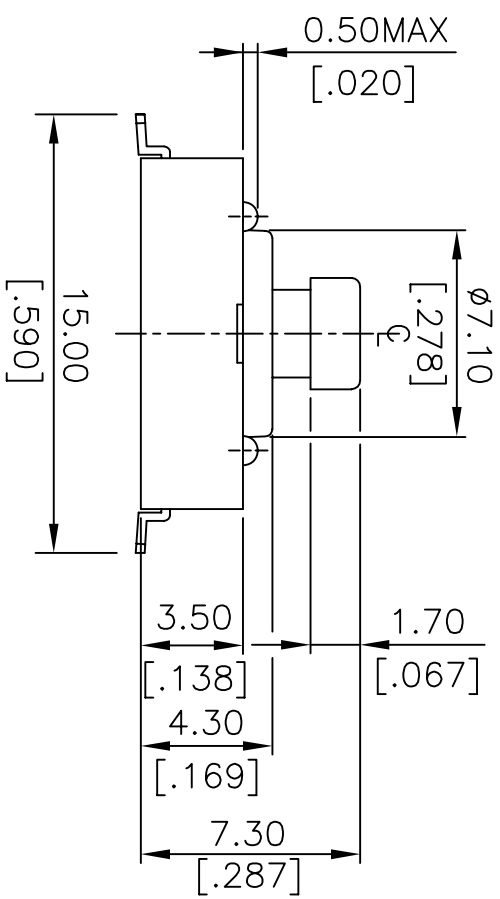
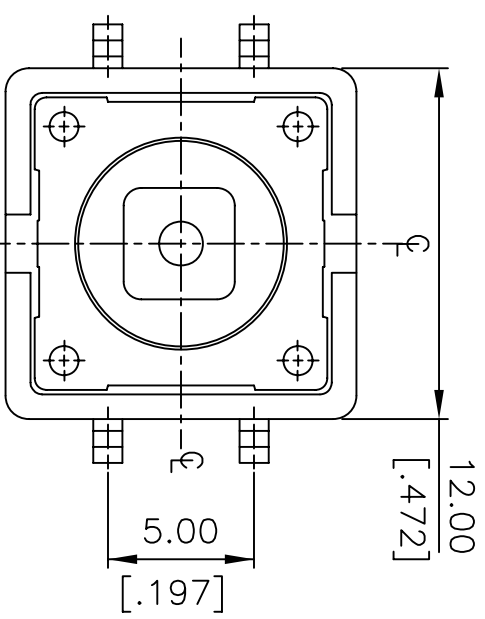


NOTE:
 1. ALL DIMENSIONS ARE IN MILLIMETERS, BRACKETED DIMENSIONS ARE IN INCHES.
 2. GENERAL TOLERANCES MAX. ±0.20mm.



CIRCUIT DIAGRAM

P.C.B. LAYOUT

符號	原尺寸	修改後尺寸	變更日期
1 (A)			
2 (B)			
3 (C)			
4 (D)			
5 (E)			

SCALE (比例) : 2 : 1
 TOLERANCE (公差):
 0.00 mm ± 0.25mm
 0.0 mm ± 0.40mm
 ANGULAR : ± 5°
 FILE NAME : Y0574

德利威電子股份有限公司
DAILYWELL ELECTRONICS CO.,LTD.

TITLE 圖名	TACT Switch	SIZE 圖紙	A4
DWG NO. 圖號	DTSM-24N-V	UNIT 單位	Inch mm
REV. 版本	A	DATE 日期	JUL - 26 - 2007
CHECKED BY 審核	RICHARD	DRAWN BY 製圖	FION
SHEET 張數	1 of 1		